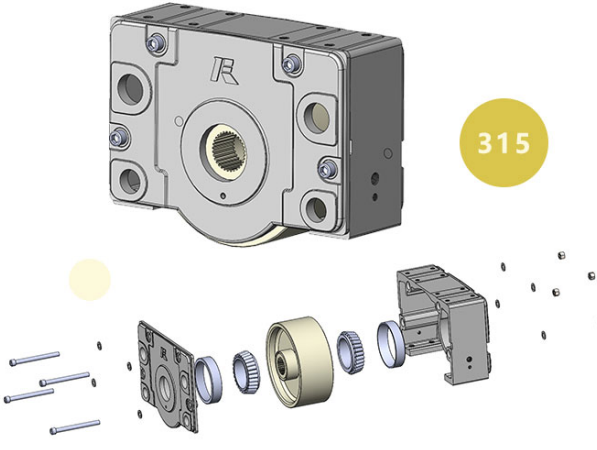
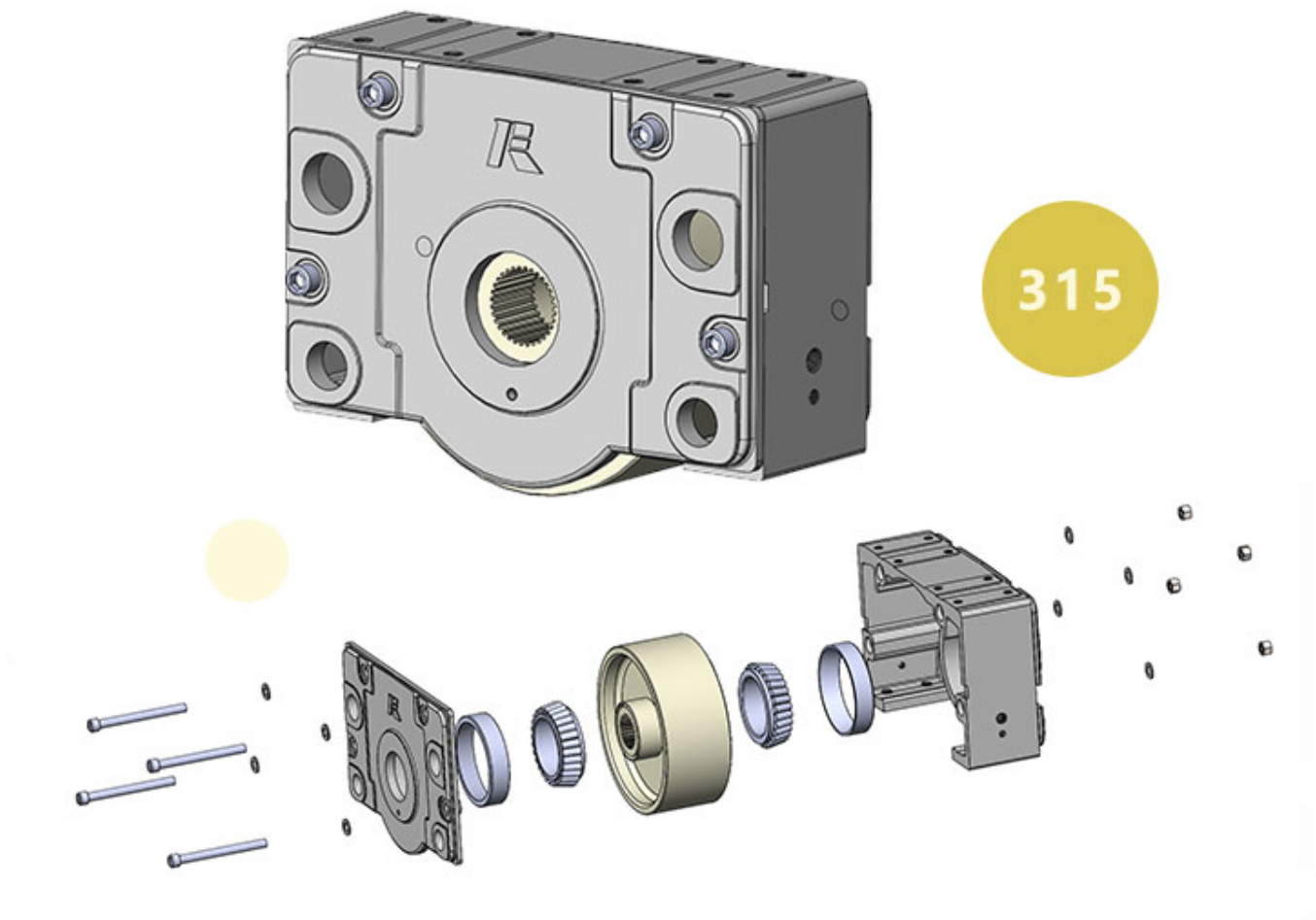


DRS-315行走驱动轮-DEMAG车轮组-国产德马格行走轮箱定制厂家

产品标题	DRS-315行走驱动轮箱
产品图片	
公司名称	麦轮聚氨酯制品(昆山)有限公司
公司地址	江苏省苏州市昆山市横长泾路555号蒲公英科创产业园C栋
官方网站	https://www.agv-mecanum.com
联系电话	199 4189 8659 (微信同号)

产品详情

DRS 315行走轮箱驱动轮是一款专为重型搬运设计的多用途、紧凑型驱动轮，具备高承载、模块化、高精度、耐磨减震等特性，广泛应用于起重机、堆垛机、物流仓储设备及工程机械领域。



一、核心特性

1、高承载能力

轮载范围覆盖2.75吨至40吨，采用球墨铸铁车轮，直径多样，可承受高强度冲击和振动，满足重型设备需求。

箱体为坚固的球状石墨铸铁外壳，保护内部轴承和行走轮，延长使用寿命。

2、模块化设计

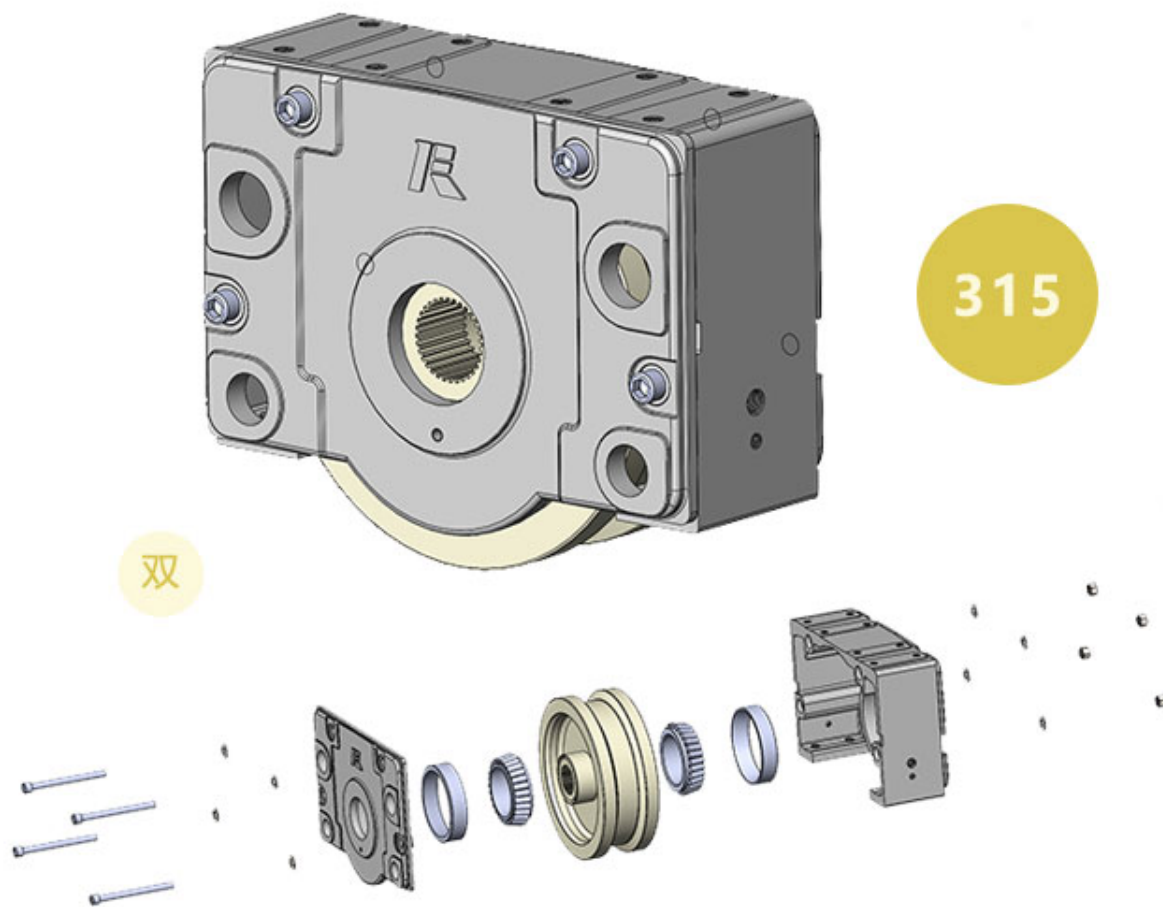
配备扭矩支架、导向轮组、缓冲器等模块化辅件，支持快速更换和维护，降低停机时间。

提供4种连接方式(顶部、插销、端面、侧面连接)，适配多种设备安装需求。

3、高精度与稳定性

激光校准系统消除安装误差，确保行走轮精确对齐，防止轴承损坏和车轮过早磨损。

轨距偏差补偿达4mm，倾斜补偿达14‰，适应复杂轨道条件。



4、耐磨与减震

行走轮踏面可特殊加硬处理，满足高速运行要求。

先进减振设计降低噪音，提升工作环境舒适度。

5、安全与可靠

锥形滚子轴承装置支持免维护润滑，后期可添加再润滑组，延长轴承寿命。

坚固的箱体结构和可靠的制动系统确保操作安全。

二、技术优势

驱动系统灵活性：支持平行轴或直交轴减速电机驱动，适配集中或独立驱动模式。

离地间隙优化：设计合理的离地间隙，适应不同工况下的通过性需求。

环保节能：符合现代工业环保标准，无污染排放，保障操作人员健康。



DRS112-500驱动轮箱系列

三、应用场景

1、起重机领域

作为行走驱动轮，配合轨道工作，确保起重机稳定、灵活运行。

例如，在港口、造船厂等场景中，DRS 315驱动轮可承载重型货物，实现高效搬运。

2、堆垛机与物流仓储

应用于立体仓库，精准搬运货物，满足仓储物流对高效、准确作业的要求。

其可靠承载能力可支撑堆垛机在窄轨道上高速运行，提升仓储密度和作业效率。

3、工程机械领域

适配承载平台、轨道小车等设备，为不同工作环境下的运行提供稳定支撑和动力传递。

例如，在建筑工地中，DRS 315驱动轮可承载混凝土搅拌车、升降机等设备，确保施工安全。

4、自动化生产线

在固定轨道上移动的自动化设备(如RGV有轨小车)中，DRS 315驱动轮确保精确定位和稳定运行。

其高精度尺寸设计和模块化安装方式，可快速适配不同生产线需求。

DRS 315行走轮箱驱动轮具有耐磨减震、安全可靠及环保节能特性，结合激光校准、轨距补偿等技术，可显著提升设备运行稳定性与作业效率，是工业领域的高性能驱动解决方案。